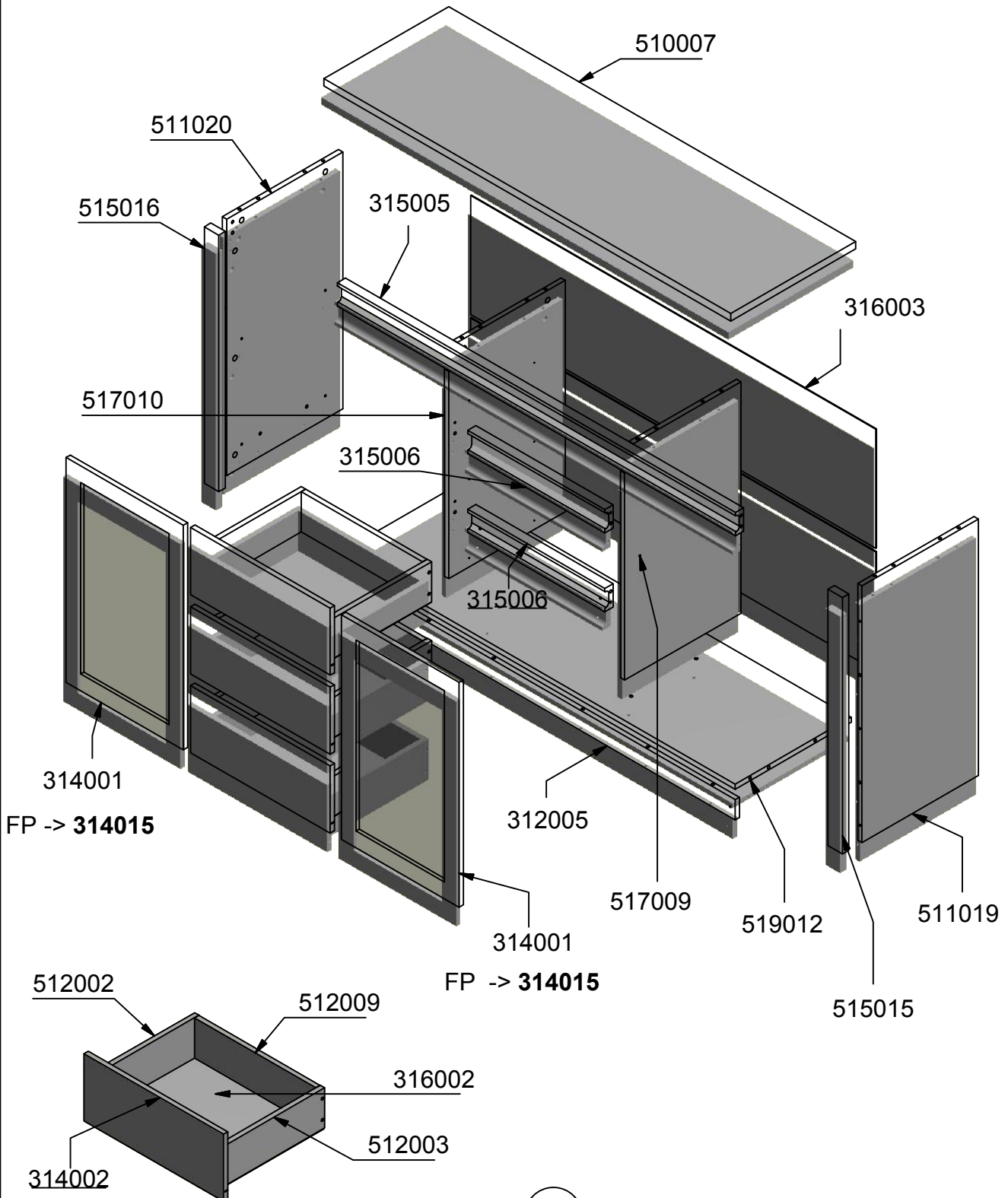
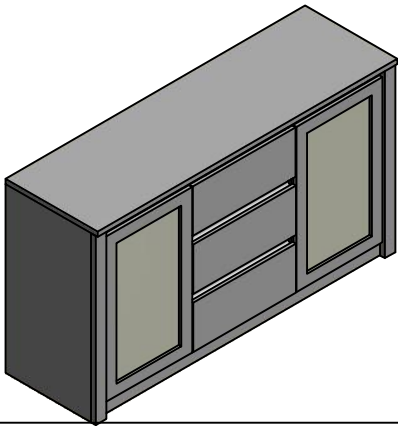
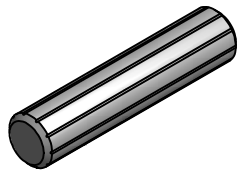


MONTANA K2DP

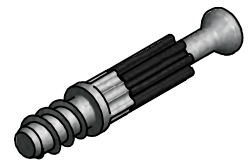


A x 28

(8x36)



B x 30

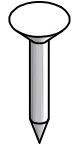


C x 30

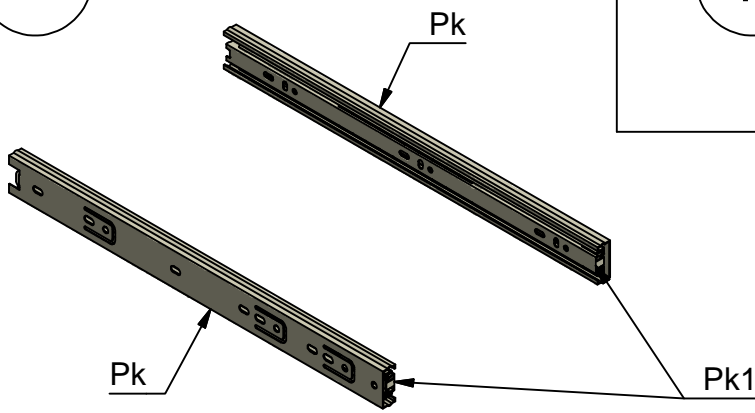
(15x12)



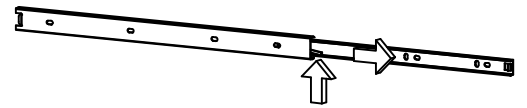
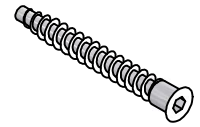
D x 85



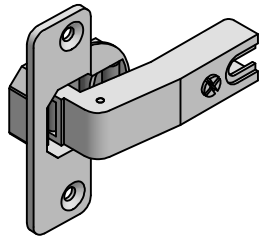
P x 3 kpl



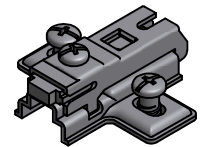
F x 16



G x 4



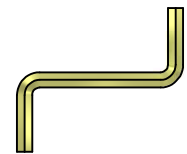
H x 4



I x 8



J x 1



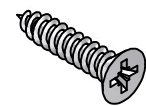
W1 x 36

(fi 3,5 x 13 USKB)



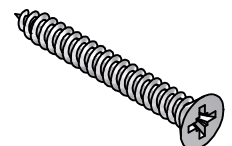
W2 x 8

(fi 4 x 16 USKB)

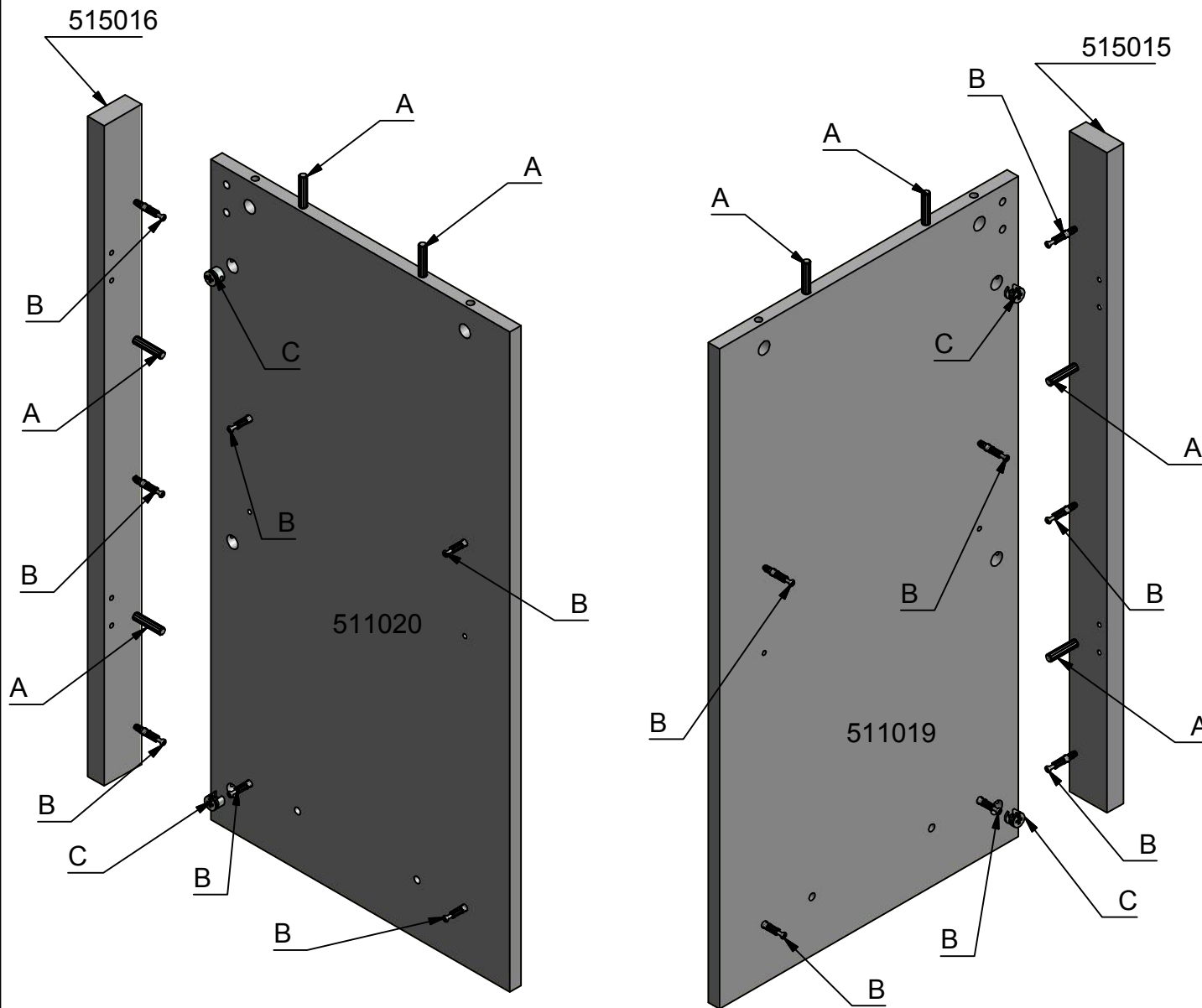
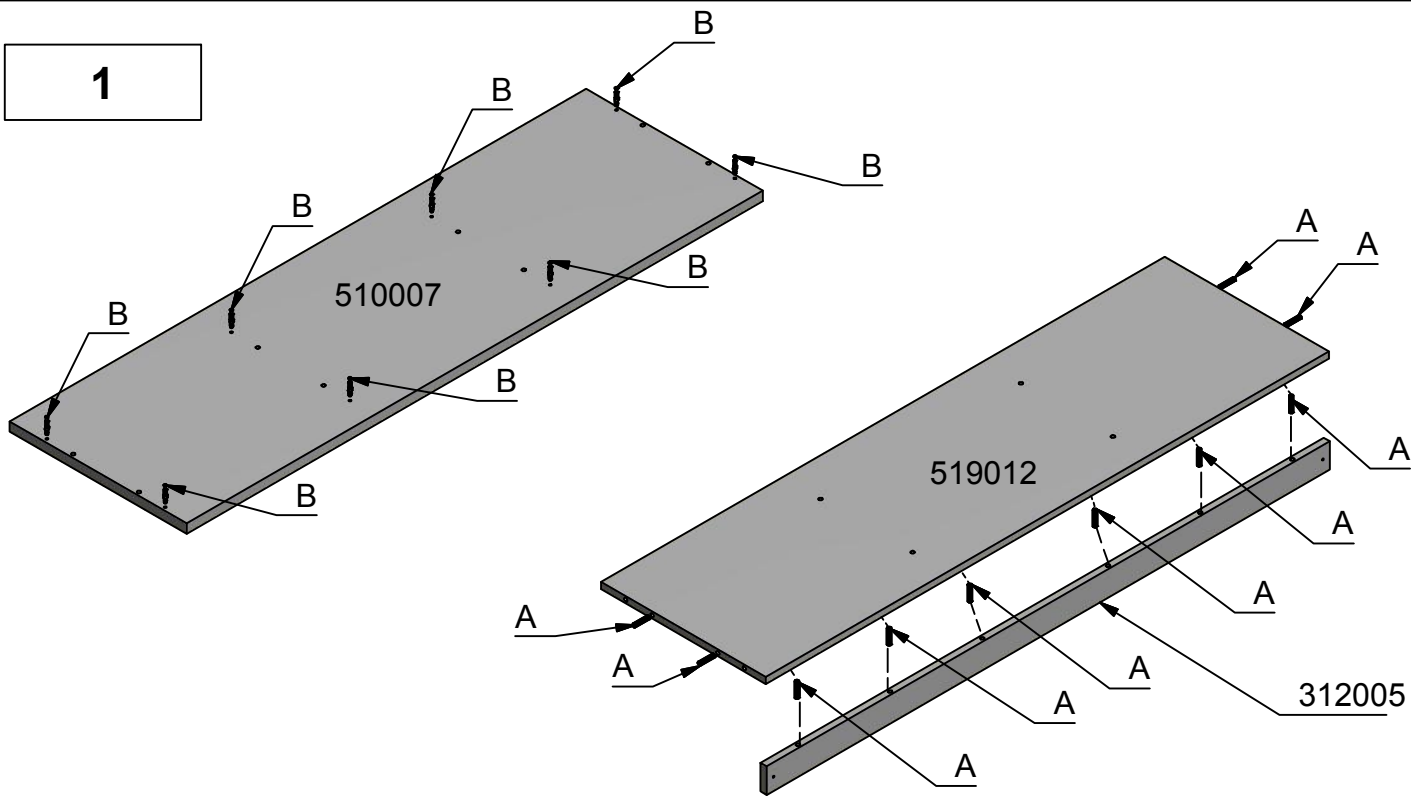


W3 x 2

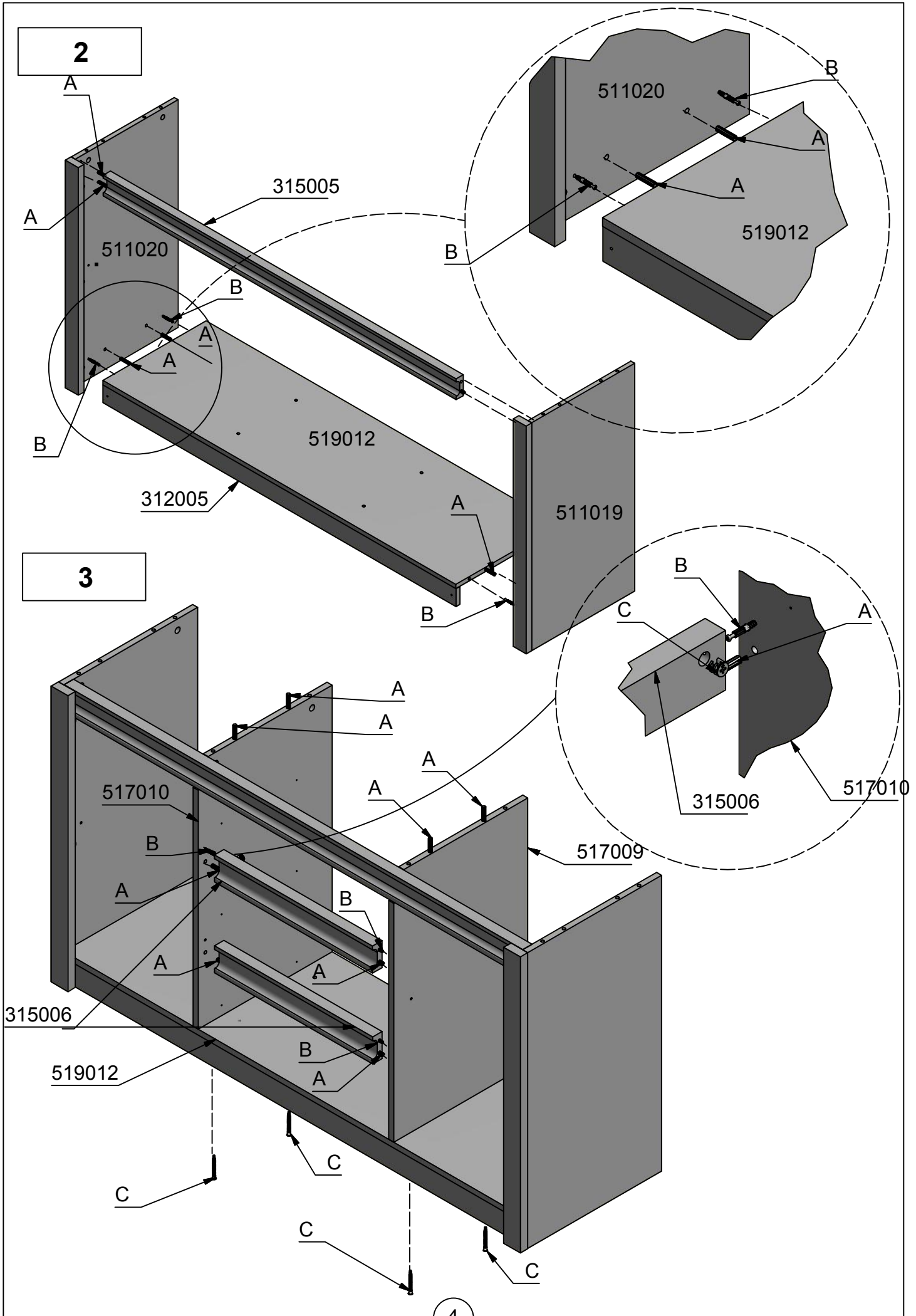
(fi 4 x 25 USKB)



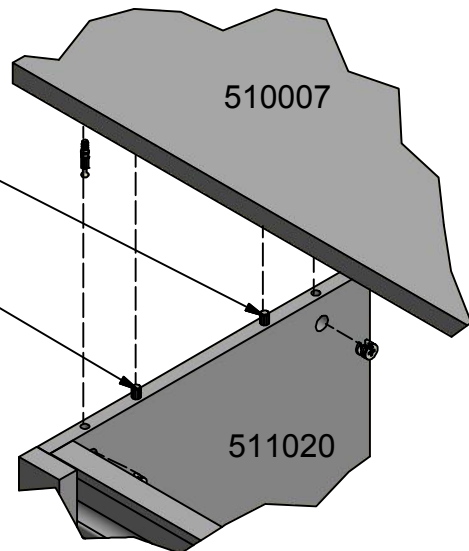
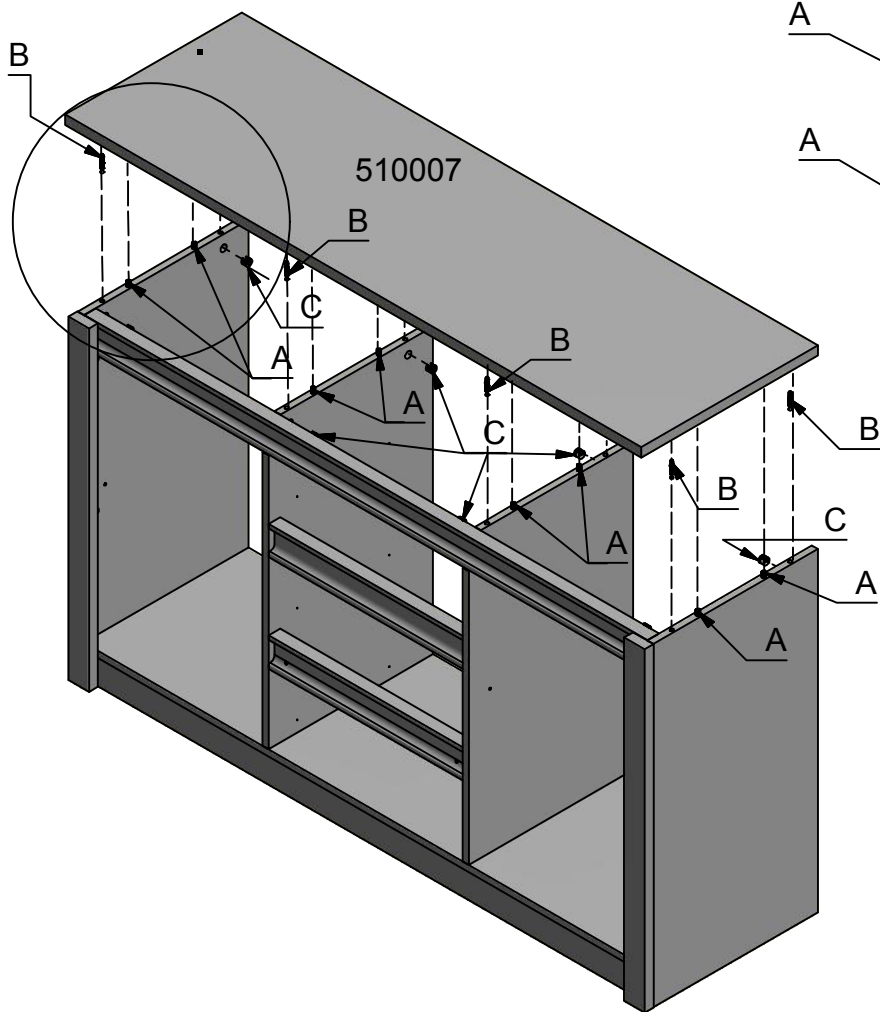
1



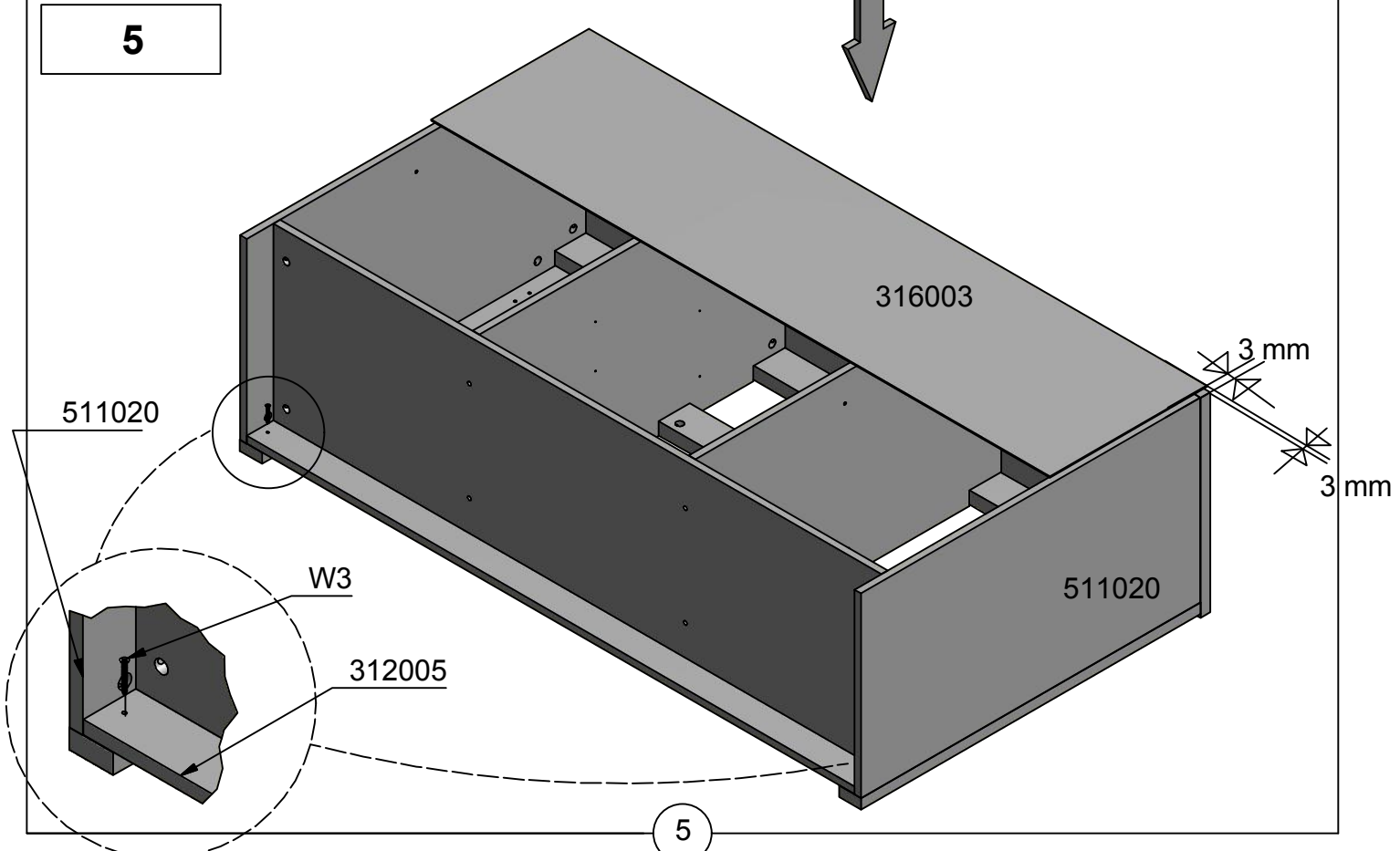
3



4

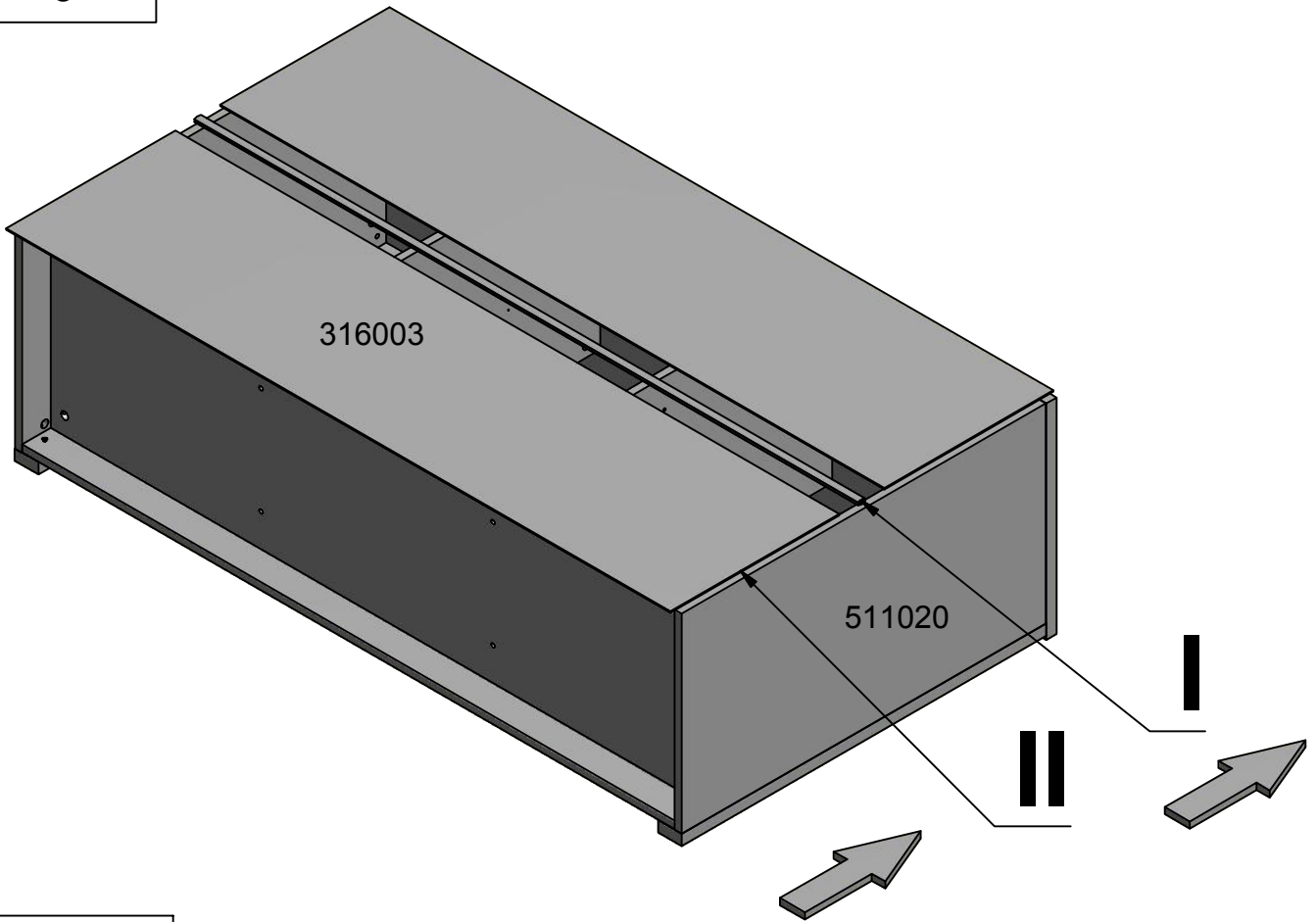


5

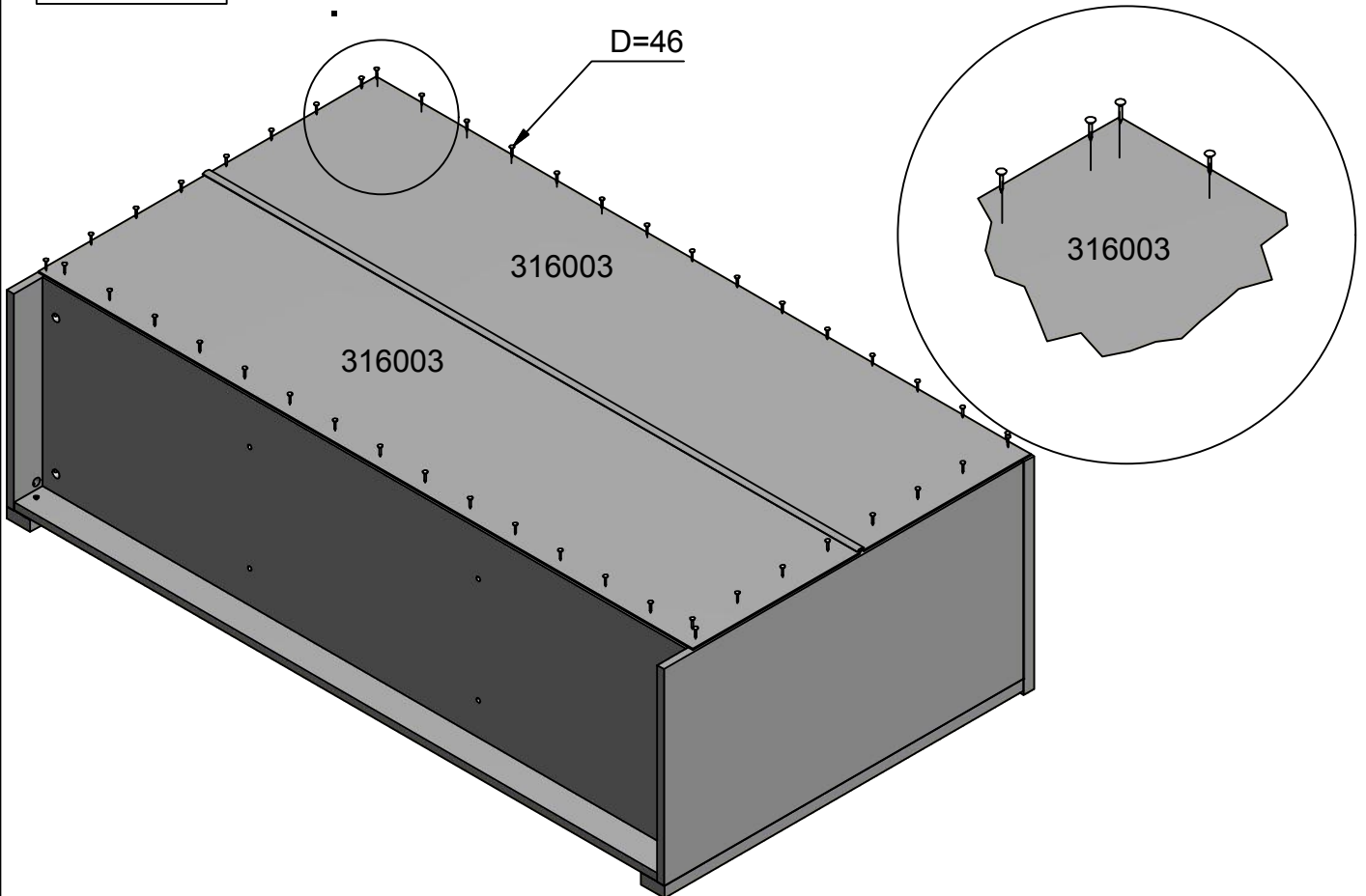


5

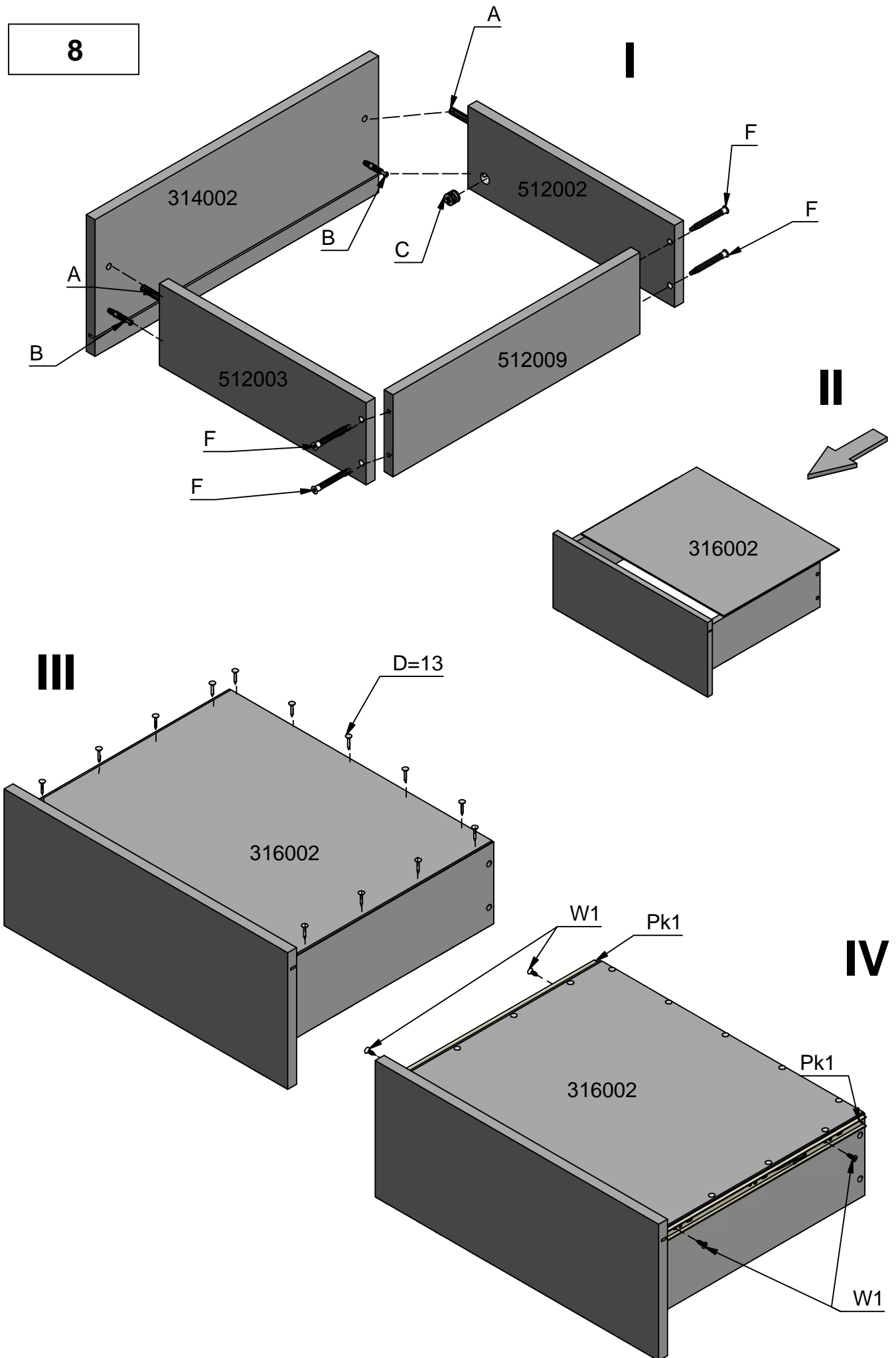
6



7



8



9

515016

517009

511020

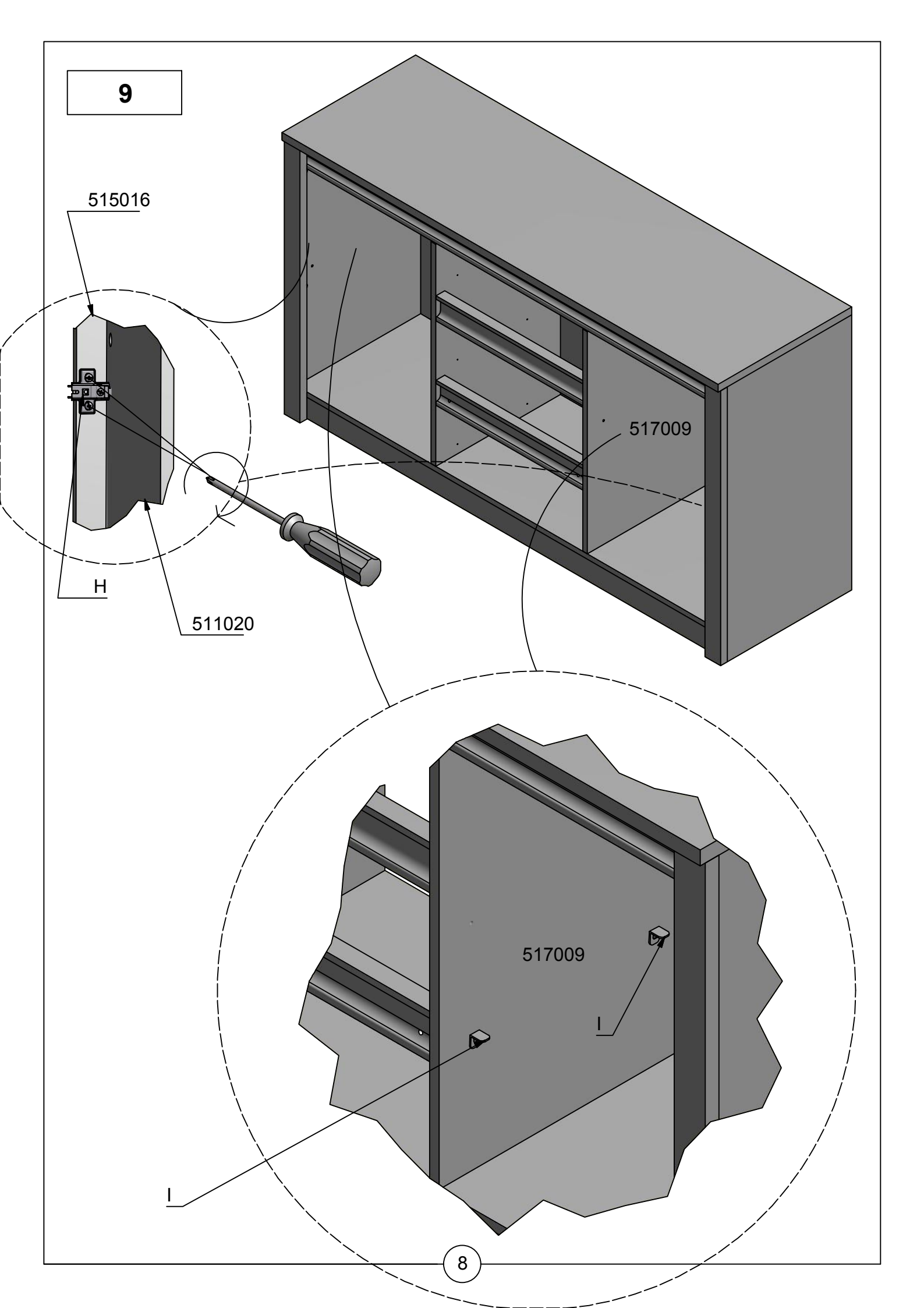
H

517009

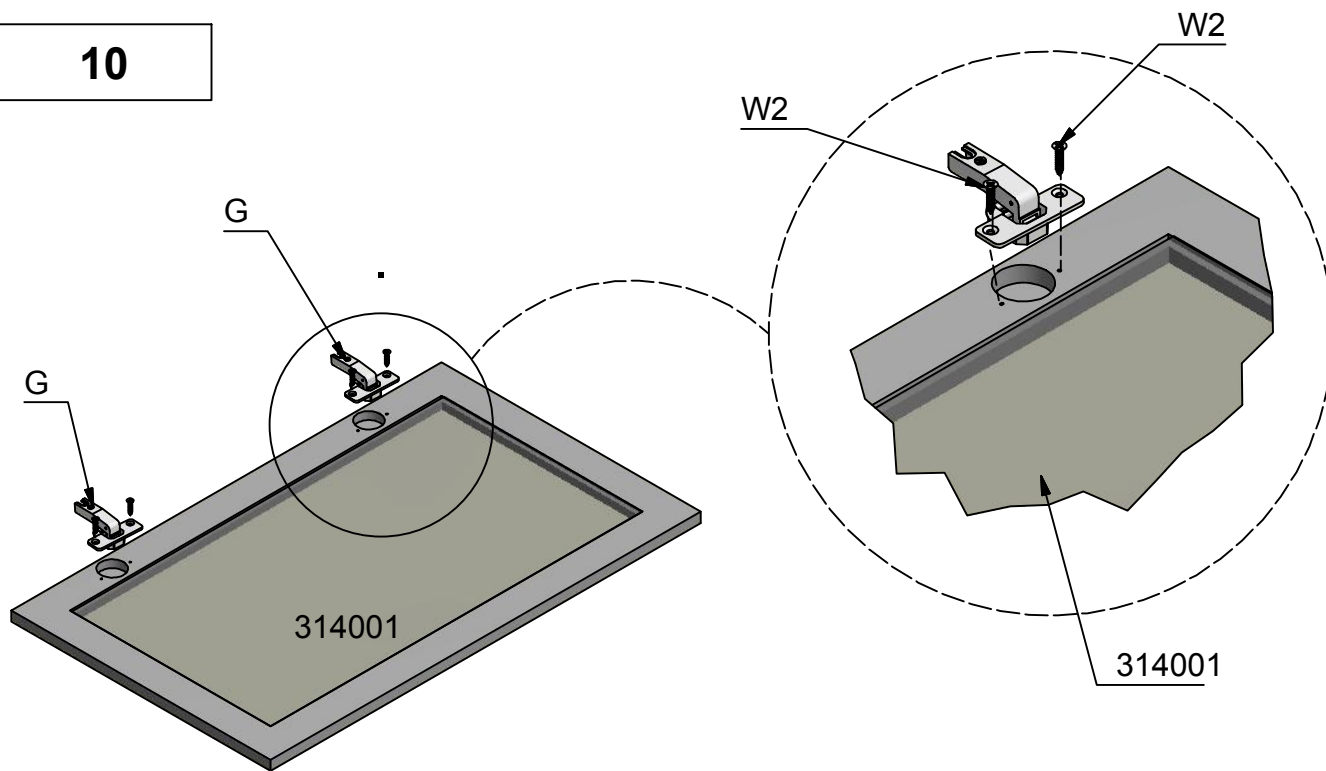
I

I

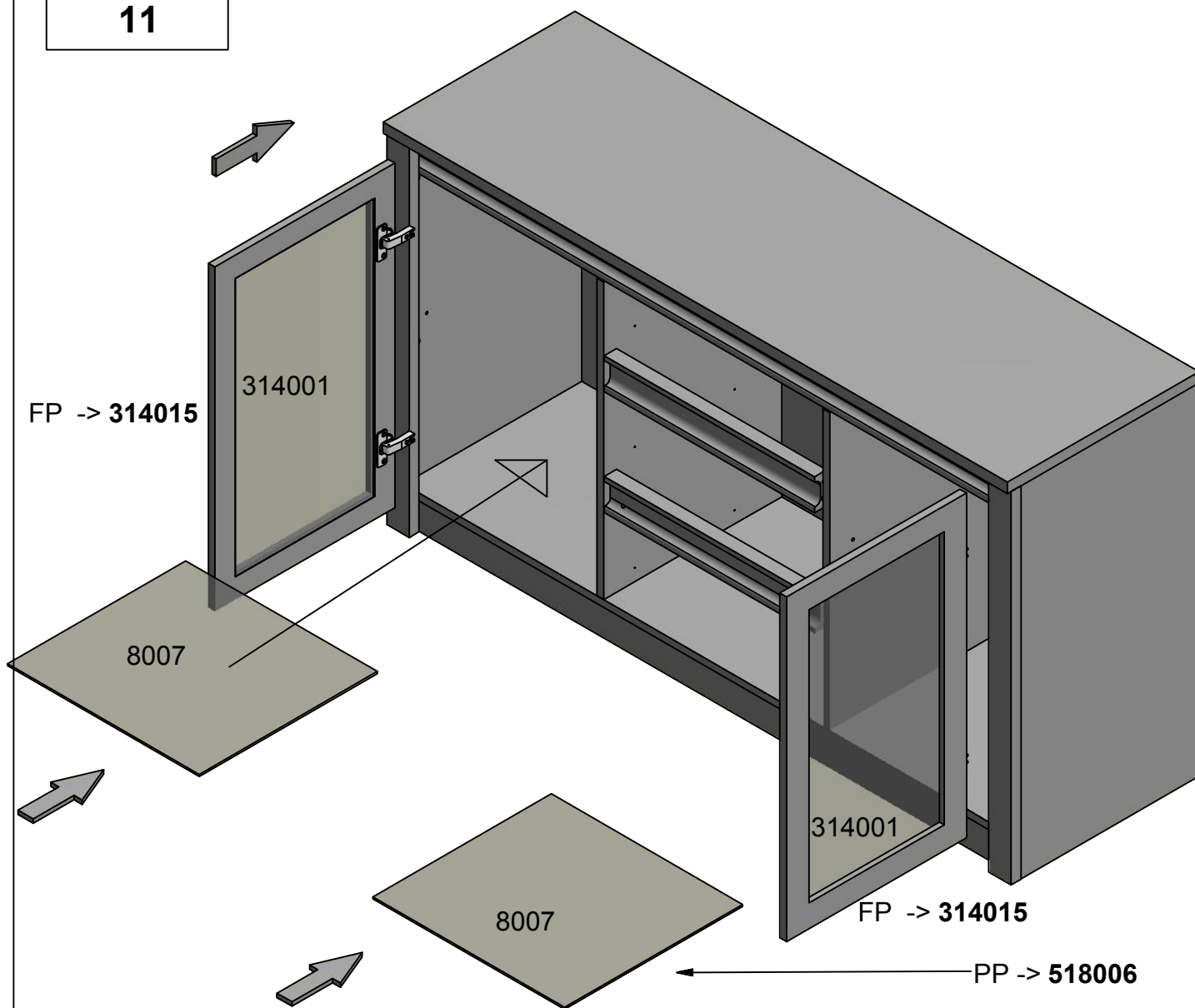
8



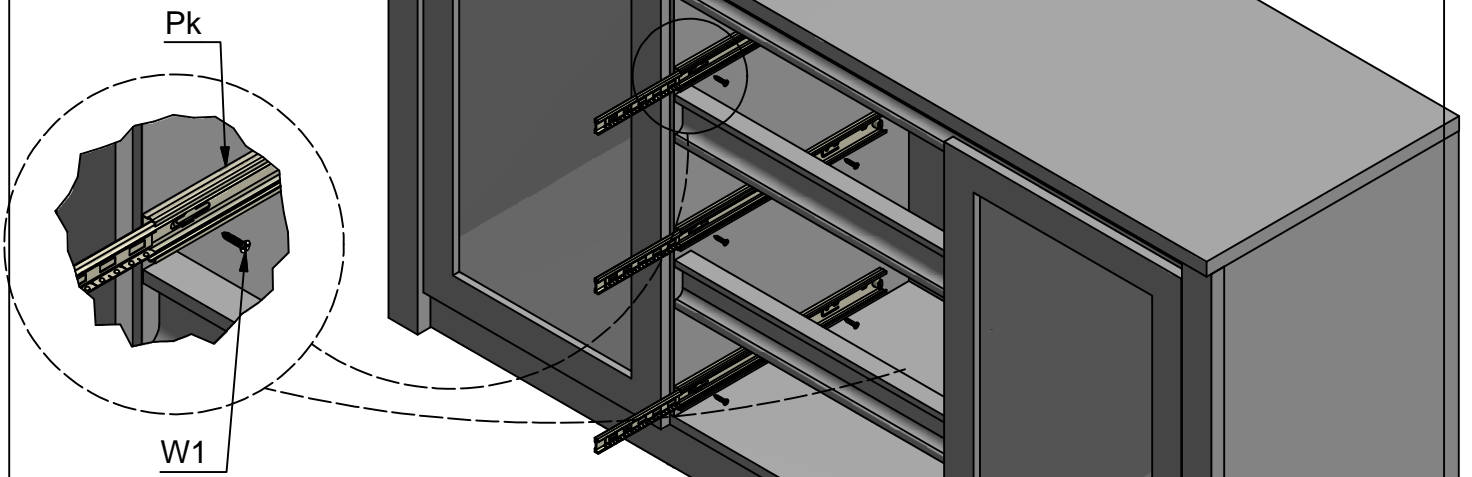
10



11



12



13

